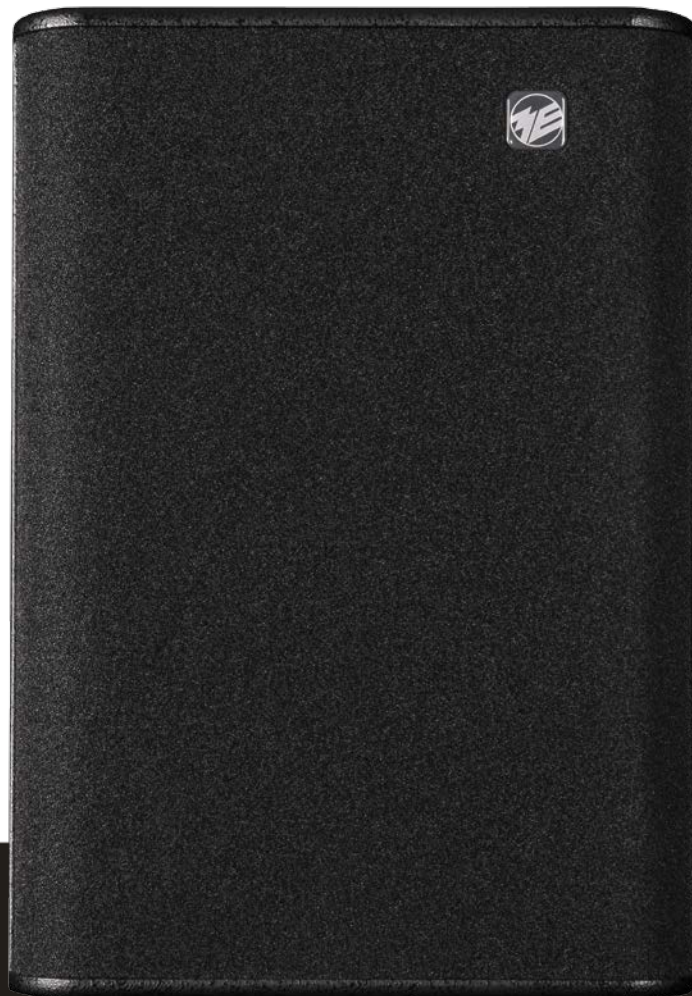




musikelectronic geithain

# TS 56SP

# TS 56KSP



**Technische Beschreibung und Bedienungsanleitung**

**Inhaltsverzeichnis**

<b>1</b>	<b>Einführung</b>	<b>1</b>
<b>2</b>	<b>Haftungsausschluss</b>	<b>2</b>
<b>3</b>	<b>Systembeschreibung</b>	<b>3</b>
<b>4</b>	<b>Spezifikationen</b>	<b>4</b>
4.1	Technische Daten	4
4.2	Akustische Diagramme	6
4.3	Technische Zeichnungen	7
<b>5</b>	<b>Allgemeine Benutzerhinweise</b>	<b>9</b>
5.1	Richtlinien	9
5.2	Entsorgung	9
5.3	Sicherheitshinweise	11
5.4	Auspacken	14
5.5	Inhalt des Versandkartons	14
5.6	Klimatische Bedingungen	14
5.7	Garantiehinweise	15
<b>6</b>	<b>Bedien- und Anschlüsselemente</b>	<b>16</b>
<b>7</b>	<b>Installation und Inbetriebnahme</b>	<b>18</b>
7.1	Montage und Positionierung	18
7.2	Inbetriebnahme der Lautsprecher	19
7.3	Verkabelung	20
7.4	Kabelbeschaltung	20
<b>8</b>	<b>Bedienung und Konfiguration des Verstärkers</b>	<b>21</b>
8.1	Desktop-Software ME Geithain DSP Control	21
8.2	Menüstruktur	21
8.3	Startbildschirm	21
8.4	Preset-Menü	22
8.5	Kanal-Menü	23
8.6	Eingabe von Namen und Passwörtern	25
<b>9</b>	<b>Nutzerrechte</b>	<b>26</b>
<b>10</b>	<b>Fehlersuche</b>	<b>27</b>
<b>11</b>	<b>Notizen</b>	<b>28</b>

## **1 Einführung**

Sehr geehrte Kundin, sehr geehrter Kunde,

vielen Dank für das Vertrauen, dass Sie uns mit dem Erwerb dieser Lautsprecher entgegengebracht haben. Sie haben sich für ein Qualitätsprodukt entschieden, das sowohl in klanglicher als auch in technischer Hinsicht die allerhöchsten Anforderungen erfüllt.

Die übliche Einlaufzeit der Lautsprechersysteme entfällt, da diese bereits in unserem Haus mit einem technischen Signal künstlich vorgealtert werden.

**Um die klanglichen Möglichkeiten der Lautsprechersysteme vollständig auszureizen und einen gefahrlosen Betrieb sicherzustellen, lesen Sie bitte sorgfältig die technische Beschreibung und Bedienungsanleitung.**

## **2 Haftungsausschluss**

Technische Daten und das Erscheinungsbild können unangekündigt geändert werden. Irrtümer bleiben vorbehalten. Musikelectronic Geithain GmbH übernimmt keine Haftung für Verluste, die Personen entstehen, die sich ganz oder teilweise auf hier enthaltene Beschreibungen, Fotos oder Aussagen verlassen. Abgebildete Farben und Spezifikationen können geringfügig vom Produkt abweichen. Produkte der Musikelectronic Geithain GmbH werden nur über autorisierte Fachhändler verkauft. Die Vertriebspartner und Händler sind keine Vertreter der Musikelectronic Geithain GmbH und sind nicht berechtigt, Musikelectronic Geithain GmbH durch ausdrückliche oder stillschweigende Handlungen oder Repräsentanzen zu verpflichten. Diese Bedienungsanleitung ist urheberrechtlich geschützt. Kein Teil dieses Handbuchs darf in irgendeiner Form oder mit irgendwelchen Mitteln elektronisch oder mechanisch, inklusive Fotokopie oder Aufnahme, zu irgendeinem Zweck ohne die schriftliche Zustimmung der Firma Musikelectronic Geithain GmbH vervielfältigt oder übertragen werden.

Alle Rechte vorbehalten.

Copyright © 2018 Musikelectronic Geithain GmbH

### 3 Systembeschreibung

Die aktiven, koaxialen 2-Wege-Beschallungslautsprecher TS56SP und TS56KSP zeichnen sich durch ihre Klangfarbenneutralität, starke vertikale Bündelung und hohe Dynamik aus. Das Aktivkonzept erlaubt flexible Anpassungen an die akustischen Gegebenheiten und garantiert eine perfekte Kombination aus Lautsprechern und Verstärkern. In Kombination mit unseren aktiven Subwoofern erspart sich der Nutzer, dank vorprogrammierter Presets, den Konfigurationsaufwand eines Controllers und hat stets in Sekundenschnelle ein perfekt abgestimmtes System. Gemessen an der gebotenen Leistung sind die Lautsprecher äußerst kompakt. Somit sind diese Aktivsysteme für den Einsatz hochwertiger Sprach- und Musikbeschallung mittlerer Flächen prädestiniert und bleiben Dank ihrer Größe optisch unauffällig. Der bewusste Verzicht auf den Einsatz von Hornlautsprechern ermöglicht eine Verfärbungsarmut, die man sonst nur von erstklassigen Studiolautsprechern kennt.

Die Komponenten umfassen einen 10-Zoll-Konustieftöner und acht 1-Zoll-Hochtonkalotten. Beide sind durch einen internen Limiter effektiv vor Zerstörung gesichert. Die koaxiale Anordnung sorgt für ein homogenes Abstrahlverhalten und ermöglicht ganz nebenbei eine erhebliche Reduzierung der Gesamtgröße dieser leistungsfähigen Beschallungssysteme. Der Lautsprecher ist sowohl als bewährtes Bassreflexsystem als auch in Bassnierentechnik verfügbar. Mittels Bassreflex-Abstimmung erreicht der TS56SP eine untere Grenzfrequenz von 65 Hz. Der gebotene Basspegel ermöglicht den Einsatz als Fullrangesystem für viele Applikationen. Optional kann einer unserer TT-Subwoofer zur Erweiterung des Bassübertragungsbereichs um mehr als eine Oktave eingesetzt werden. Durch die hohe vertikale Bündelung werden zudem Boden- und Deckenreflexionen effektiv reduziert. Dank dieser beiden technischen Besonderheiten wird der Einsatz des Lautsprechers in akustisch schwierigen Umgebungen erheblich erleichtert. Die in Bassnierentechnik ausgeführte TS56KSP unterstützt den Nutzer zusätzlich im Tieftonbereich bei dieser Aufgabe.

Eine Vielzahl von verfügbaren Halterungen sorgen für eine einfache Montage an nahezu jedem Einsatzort.

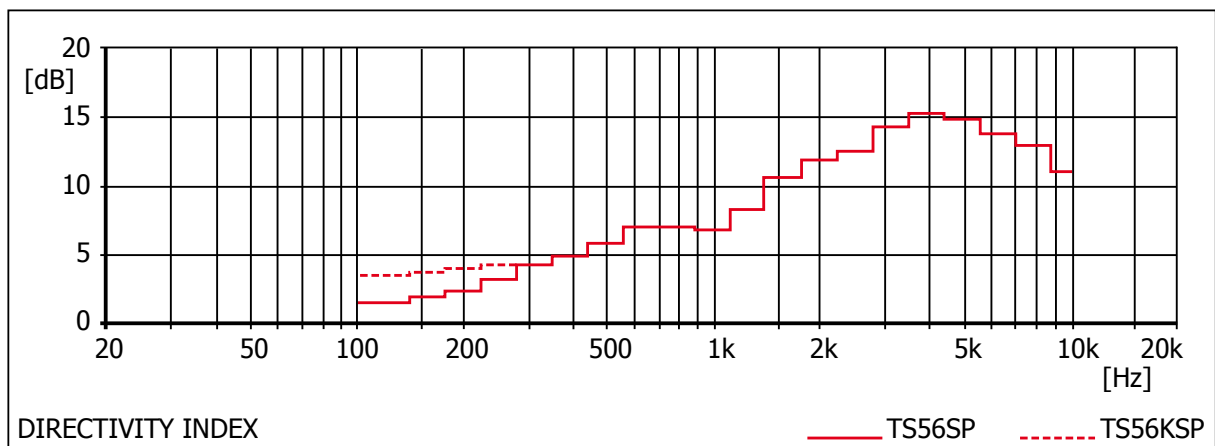
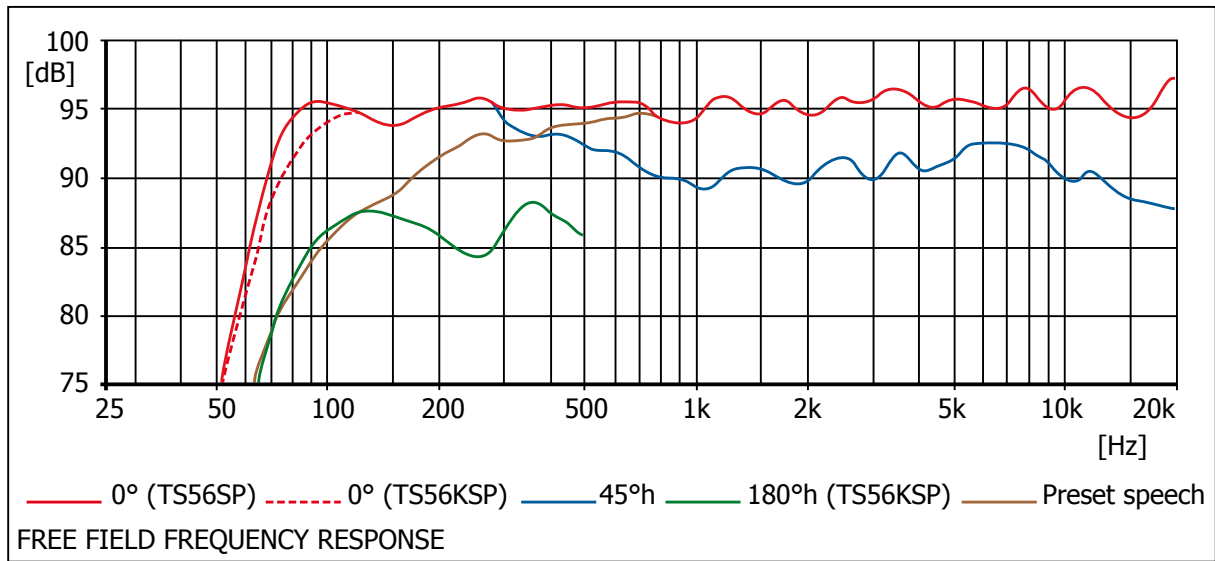
## 4 Spezifikationen

### 4.1 Technische Daten

Ausführung	
TS 56SP	Bassreflex
TS 56KSP	Bassniere
Maximaler Schallpegel	124 dB <sub>peak</sub> / r = 1 m
Übertragungsbereich	
TS 56SP	70 Hz ... 20 kHz -6 dB
TS 56KSP	100 Hz ... 20 kHz -6 dB
Abstrahlwinkel f > 2 kHz	90° × 15° (H × V)
Bestückung	
Tiefton	1× 10" Konus
Hochton	8× 1" Kalotte
Kalibrierung akustischer Ausgangspegel	
Gemessen bei P <sub>E</sub> = -14 dBu	95 dB <sub>SPL</sub> / r = 1 m
Netzspannung	85 V ... 260 V
Leistungsaufnahme	
Maximal	800 W
Leerlaufleistung	25 W
Stand-by	16 W
Netzanschlüsselemente	1× Powercon 1× Powercon Durchschleifausgang
Verstärkertyp	2-Kanal-PWM-Endstufe mit temperaturgesteuertem Lüfter
Nominale Ausgangsleistung	2× 300 W
Maximale Ausgangsleistung	2× 450 W
Eigengeräuschpegel	≤ 9 dB(A) / r = 1 m
Eingänge	1× XLR analog
Eingangsspegel	-6 dBu ... +6 dBu
Ausgänge	1× XLR analog
Steuereingänge	1× RJ-45 Ethernet 1× USB
Elektronische Frequenzweiche	
Übernahmefrequenz	1,9 kHz
Bündelungsmaß	siehe Diagramm
Equalizer	10 frei programmierbare parametrische EQs
Delay	bis zu 800 ms
Abmessungen (H × B × T)	455 × 320 × 390 mm

Gewicht	15 kg
Klimatische Bedingungen	
Arbeitstemperaturbereich	+15 °C ... +35 °C
Lagertemperaturbereich	-25 °C ... +45 °C
Relative Luftfeuchte	45 % ... 75 %
Gehäuseausführung	Multiplex, lackiert RAL9005 Struktur, kratzfest Andere Farben auf Anfrage
Zubehör (optional)	Sicherungsöse Stativgabel mit Hülse, Decken- und Wandhalterung

### 4.2 Akustische Diagramme

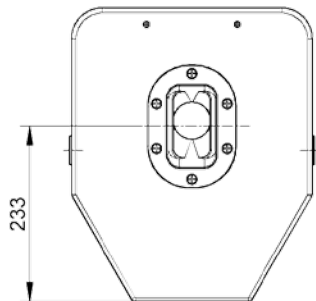




### 4.3 Technische Zeichnungen

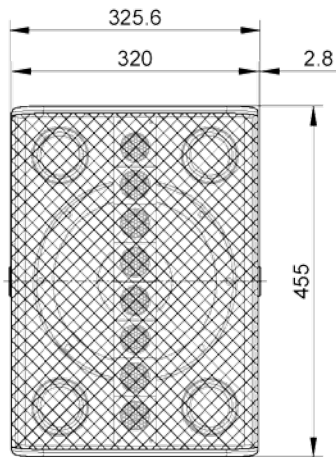
#### 4.3.1 TS56SP

Bottom view

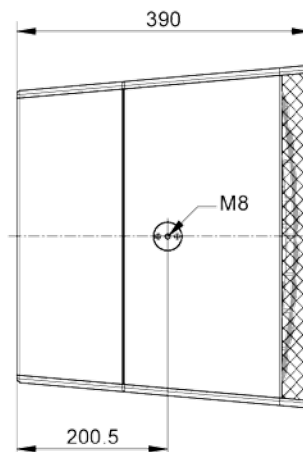


optional with integrated tripod socket  
variable tilt angle +/- 13.5°  
inner diameter 36 mm

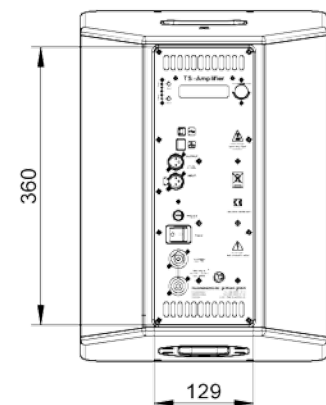
Front view



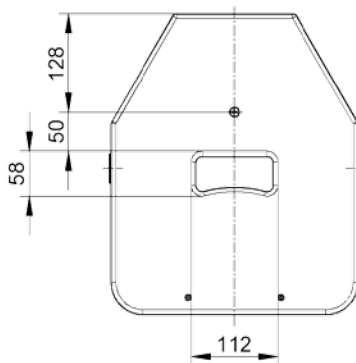
Side view



Rear view

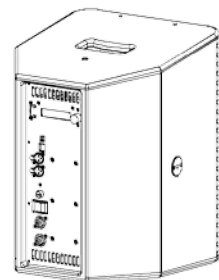
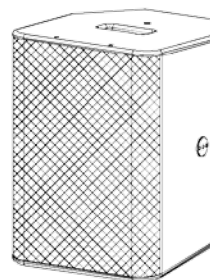


Top view



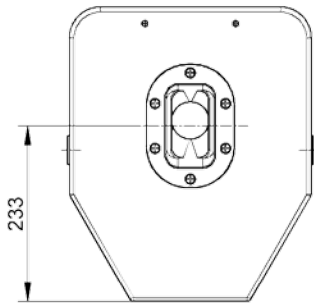
optional with M8  
security lug

handle



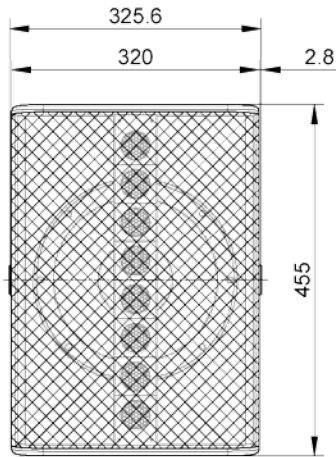
4.3.2 TS56KSP

Bottom view

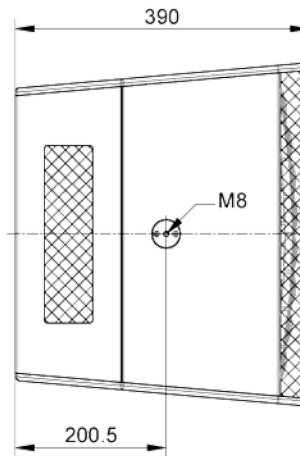


optional with integrated tripod socket  
variable tilt angle +/- 13.5°  
inner diameter 36 mm

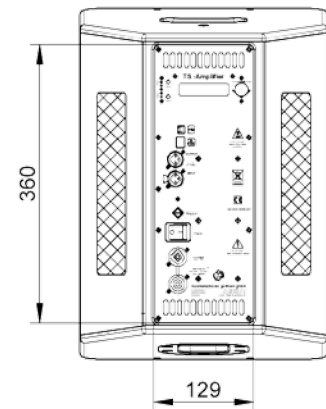
Front view



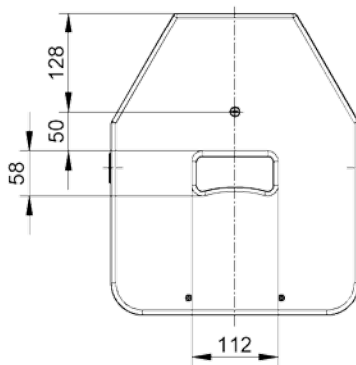
Side view



Rear view

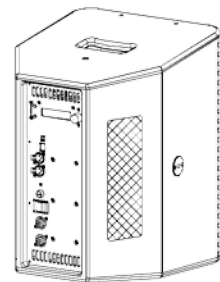
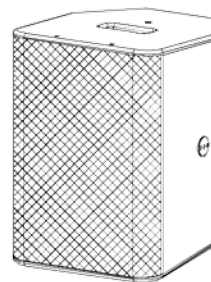


Top view



optional with M8  
security lug

handle



## 5 Allgemeine Benutzerhinweise

### 5.1 Richtlinien

Dieses Produkt erfüllt die Anforderungen der geltenden europäischen und nationalen Richtlinien. Die Konformität wurde nachgewiesen, die entsprechenden Erklärungen und Unterlagen sind beim Hersteller hinterlegt.

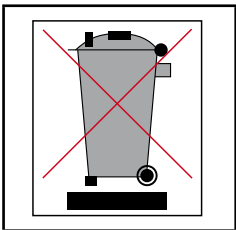
#### EG-Konformitätserklärung in Übereinstimmung mit EG-Richtlinien

- ◀ Elektromagnetische Verträglichkeit (2004/108/EG)
- ◀ Niederspannungsrichtlinie (2006/95/EG)

#### Dieses Produkt stimmt mit den folgenden Standards überein:

- ◀ EN55103-1 Störaussendung
- ◀ EN55103-2 Immunität

### 5.2 Entsorgung



Von uns hergestellte Produkte gehören der B2C-Klasse der WEEE Richtlinie an und gehören nicht in den Hausmüll!

#### 5.2.1 Deutschland

Elektrische Komponenten dürfen nicht mit dem Hausmüll entsorgt werden.

Nicht mehr verwendbare Teile des Montagezubehörs müssen entsprechend der nationalen Umweltverordnungen entsorgt werden.

Es muss sichergestellt werden, dass beschädigtes Montagezubehör so entsorgt wird, dass es nicht wiederverwendet werden kann.

Diese Produkte und das Zubehör dürfen nicht an den offiziellen Sammelstellen für Recycling abgegeben werden.

Die Entsorgung von Produkten, die mit dem Abfalleimersymbol versehen sind, muss von der Musikelectronic Geithain GmbH selbst übernommen werden. Bitte kontaktieren Sie Musikelectronic Geithain GmbH unter der unten angegebenen Rufnummer, wenn Sie ein Produkt von Musikelectronic Geithain GmbH entsorgen müssen. Wir bieten Ihnen eine unkomplizierte und professionelle Entsorgung ohne weitere Kosten.

Sollte kein Abfalleimer-Symbol auf einem der Produkte von Musikelectronic Geithain GmbH vorhanden sein, weil sie vor 2006 verkauft wurden, ist der Besitzer gesetzlich verpflichtet sich um die fachgerechte Entsorgung zu kümmern. In diesem Fall helfen wir gerne und bieten passende Möglichkeiten zur Entsorgung.

Erklärung: Mit dem ElektroG (Gesetz bezüglich elektrischer und elektronischer Geräte und Anwendungen) entsprechen wir der EU-Direktive zu Abfall aus elektrischen und elektronischen Geräten (WEEE, 2002/96/EC).

Aus diesem Grund hat die Musikelectronic Geithain GmbH alle Produkte, die in der WEEE genannt werden, vom 26.03.2006 an mit einem durchgestrichenen Abfalleimer und einem weißen Balken darunter gekennzeichnet. Dieses Symbol zeigt an, dass die Entsorgung mit dem Hausmüll verboten ist und dass das Produkt frühestens mit dem 24.03.2006 in Umlauf gebracht wurde.

Die Musikelectronic Geithain GmbH wurde als Hersteller rechtlich bei der Meldeanstalt/Büro EAR eingetragen. Unsere WEEE Nummer ist: DE 72 4045 19

### **5.2.2 EU, Norwegen, Island und Liechtenstein**

Elektrische Komponenten dürfen nicht mit dem Hausmüll entsorgt werden.

Aus diesem Grund hat die Musikelectronic Geithain GmbH alle Produkte aus EU-Mitgliedsstaaten sowie aus Norwegen, Island und Liechtenstein (außer Deutschland), die in der WEEE genannt werden, vom 13.08.2005 an mit einem durchgestrichenen Mülleimer und einem weißen Balken darunter gekennzeichnet. Dieses Symbol zeigt an, dass die Entsorgung mit dem Hausmüll verboten ist und dass das Produkt frühestens mit dem 13.08.2005 in Umlauf gebracht wurde.

Bedauerlicherweise muss die Europäische Direktive WEEE vielen Ausführungen von nationalen Rechtsvorschriften aller Mitgliedsstaaten entsprechen, weshalb es unmöglich ist eine einheitliche Lösung für die Entsorgung in Europa anzubieten.

Verantwortlich für die Erfüllung dieser Rechtsvorschriften ist der lokale Händler (Importeur) des jeweiligen Landes.

Für eine fachgerechte Entsorgung von gebrauchten Produkten in Übereinstimmung mit den lokalen Vorschriften in den genannten Ländern der Europäischen Union (außer Deutschland) erkundigen Sie sich bitte bei Ihrem Händler vor Ort oder bei den lokalen Behörden.

### **5.2.3 Andere Länder**

Für eine fachgerechte Entsorgung von gebrauchten Produkten in Übereinstimmung mit den lokalen Vorschriften in anderen Ländern erkundigen Sie sich bitte bei Ihrem Händler vor Ort oder bei den lokalen Behörden.

### 5.3 Sicherheitshinweise

Wie beim Einsatz anderer elektrischer Geräte auch, müssen Sie nachfolgende grundlegende Bedienungsregeln, Sicherheitshinweise und Warnvermerke unbedingt beachten, um die optimale Funktion und Betriebssicherheit des Systems zu gewährleisten!

- ◀ Diese Anleitung ist sorgfältig durchzulesen.
- ◀ Die Bedienungsanleitung sollte während der Produktlebenszeit an einem sicheren Ort aufbewahrt werden. Die Bedienungsanleitung ist ein wichtiger Bestandteil des Produkts.
- ◀ Alle Warnungen müssen beachtet werden. Alle Anweisungen müssen befolgt werden.
- ◀ Das Produkt darf nur unter Befolgung der Hinweise, die in der Bedienungsanleitung gegeben werden, genutzt werden. Es muss sichergestellt werden, dass vor und während der Nutzung die Sicherheitsanforderungen eingehalten werden.
- ◀ Das Produkt darf nicht auf instabile Wägen, Tische, Halterungen etc. gestellt werden. Das Gerät könnte fallen und erhebliche Verletzungen hervorrufen und das Gerät könnte ebenfalls Schäden davontragen.
- ◀ Kühlkörper oder Belüftungsschlitze dürfen nie abgedeckt werden.
- ◀ Das Gerät darf nicht in der Nähe von Wärmequellen installiert werden.
- ◀ Setzen Sie das Gerät keiner direkten Sonneneinstrahlung aus.
- ◀ Führen Sie niemals Gegenstände in Geräteöffnungen.
- ◀ Stellen Sie das Gerät nicht in Räumen mit überhöhter Luftfeuchtigkeit auf.
- ◀ Stellen Sie sicher, dass keine Flüssigkeiten in das Geräteinnere eindringen können.
- ◀ Reinigen Sie das System niemals mit Nass- oder Sprühreiniger.
- ◀ Das Spannungsversorgungskabel muss davor geschützt werden, dass darauf getreten, es geknickt oder anderweitig beschädigt wird. Die Kontakte und Anschlüsse an dem Gerät sollten besonders geschützt werden.
- ◀ Aus Sicherheitsgründen ist das eigenmächtige Umbauen und/oder Verändern des Systems nicht gestattet.
- ◀ Bei geöffnetem Gerät besteht Stromschlaggefahr.
- ◀ Wartungen sollten immer von qualifiziertem Fachpersonal durchgeführt werden.

### **Wasser, Regen, Feuchtigkeit und Staub**

Das Gerät ist nicht vor Wasser, Regen oder übermäßiger Feuchtigkeit geschützt und darf unter keinen Umständen diesen Umweltbedingungen ausgesetzt werden. Angemessene Vorsichtsmaßnahmen müssen beim Einbau getroffen werden, um das Eindringen von Staub und Dreck in das Gerät zu verhindern. Staub und Feuchtigkeit sind oft der Hauptgrund für Hochspannungskriechstrecken und ernste elektrische Gefahren.

### **Wartung**

Das Gerät muss von der Netzspannungsversorgung getrennt und der autorisierte Händler bzw. die autorisierte Reparaturwerkstatt oder der Hersteller kontaktiert werden. Eine Wartung darf nur von einer der o.g. Personengruppen durchgeführt werden, da Sie sich beim Öffnen oder Entfernen von Abdeckungen gefährlichen Spannungen oder anderen Gefahren aussetzen könnten. Eine Wartung ist erforderlich, wenn ...

- ◀ ... Flüssigkeiten über das Gerät verschüttet oder Objekte in den Verstärker gefallen sind,
- ◀ ... das Gerät Regen oder hoher Feuchtigkeit ausgesetzt wurde,
- ◀ ... das Gerät fallengelassen wurde oder anderweitig Schäden entstanden sind,
- ◀ ... das Gerät abweichendes Verhalten von seiner normalen Funktion aufweist.

### **Reparaturen und Ersatzteile**

Jede Wartung und Reparatur muss durch einen autorisierten Händler bzw. eine autorisierte Reparaturwerkstatt oder den Hersteller ausgeführt werden. Wenn Ersatzteile benötigt werden, ist unbedingt sicherzustellen, dass nur vom Hersteller angegebene Ersatzteile verwendet werden. Die Nutzung von unautorisierten Ersatzteilen kann zu Verletzungen und/oder Schäden durch Feuer oder elektrischen Schlag oder andere Gefahren führen.

### **Transport**

Wenn das Produkt versendet wird, sollten immer die originalen Versandkartons und Verpackungsmaterialien genutzt werden. Für einen größtmöglichen Schutz sollte das Gerät genau so wie in der Fabrik verpackt werden.

### **Einsatzumgebungen**

Das Produkt darf nur in E1, E2, E3 oder E4 Umgebungen entsprechend EN55103-2 „Elektromagnetische Verträglichkeit – Produktfamiliennorm für Audio-, Video- und audiovisuelle Einrichtungen sowie für Studio-Lichtsteuereinrichtungen für professionellen Einsatz – Teil 2: Störfestigkeit“ genutzt werden.

### **Belüftung und Kühlfläche**

Die Kühlfläche auf der Geräterückseite dient zum Sicherstellen der zuverlässigen Funktion des Geräts und um es vor Überhitzung zu schützen. Die Belüftungsslitze und die Kühlfläche dürfen nicht

blockiert oder abgedeckt werden. Das Gerät sollte nicht eingebaut werden, bis eine ausreichende Belüftung zur Verfügung steht oder die Herstelleranweisungen eingehalten werden.

### **Reinigung**

Das Gerät muss vor der Reinigung von der Spannungsversorgung getrennt werden. Es dürfen keine Flüssig- oder Sprayreiniger verwendet werden.

### **Ausbesserung von Schäden am Lack und Austausch des Frontschaums**

Obwohl der verwendete Lack sehr widerstandsfähig ist, wird die Verwendung von Schutzhüllen oder Flightcases empfohlen, um Transportschäden zu verhindern. Sollten trotz dieser Vorsichtsmaßnahmen Schäden entstehen, können diese mit Acrylfarbe in der gleichen RAL-Farbe wie der Lautsprecher ausgebessert werden.

### **Schutz der Netzleitung**

Spannungsversorgungsleitungen sollten so verlegt werden, dass nicht auf diese getreten werden kann oder sie von Gegenständen eingedrückt werden können, die über oder neben ihnen platziert werden. Den Kabeln und Steckern sollte besondere Beachtung geschenkt werden sowie den Punkten, an denen diese die Verstärkereinheit verlassen.

### **Gewitter**

Für eine zusätzliche Absicherung des Produkts bei Gewitterstürmen oder wenn es unbeaufsichtigt und für längere Zeit ungenutzt ist, sollte das Gerät von der Spannungsversorgung getrennt werden. Dies verhindert Schäden am Produkt durch Blitze oder Stromstöße.

### **Eindringen von externen Objekten und/oder Flüssigkeiten in das Gerät**

Es dürfen keine Objekte in dieses Produkt durch die Öffnungen gesteckt werden, da sie gefährliche Spannungspunkte berühren oder einzelne Teile kurzschließen könnten, was zu Feuer oder einem elektrischen Schlag führen kann. Es dürfen nie Flüssigkeiten auf das Gerät geschüttet werden.

### **Anschließen an andere Geräte**

Wenn das Gerät an anderes Equipment angeschlossen wird, sollte das Gerät ausgeschaltet und alle anderen Geräte von der Versorgungsquelle getrennt werden. Anderenfalls könnte ein elektrischer Schlag ausgelöst werden und zu erheblichen Verletzungen führen. Die Bedienungsanleitungen der anderen Geräte sollten ausführlich gelesen und deren Anweisungen befolgt werden, wenn diese verbunden werden.

### **Lautstärkepegel**

Der Signalpegel der Quellgeräte sollte auf das Minimum reduziert werden bevor der Lautsprecher eingeschaltet wird, um plötzliche hohe Lautstärkepegel zu verhindern, die Hör- oder Lautsprecherschäden hervorrufen könnten.

## Stromausfall

Wenn ein Stromausfall auftritt während der Lautsprecher eingeschaltet ist, wird er automatisch neu starten, sobald die Spannungsversorgung wieder vorhanden ist. Alle Einstellungen vor dem Stromausfall werden behalten.

## Anschlüsse

Um elektrische Schläge zu vermeiden, sollte das Produkt nie verwendet werden, wenn ein leitender Teil des Lautsprecherkabels offen liegt.

Vorsichtsmaßnahmen müssen ergriffen werden, wenn das Spannungsversorgungskabel angeschlossen wird. Wenn das Produkt montiert oder verbunden werden soll, muss es vorher immer von der Netzleitung getrennt werden. Das Produkt darf nur mit passenden Wechselspannungskreisen und Steckdosen verbunden werden, entsprechend den Anforderungen, die auf der Rückseite stehen.

WICHTIG: Es sollten immer gebrauchsfertige Kabel verwendet werden, wenn das Produkt an die Netzspannung angeschlossen wird.

WICHTIG: Wenn das Produkt von der Netzspannung getrennt wird, sollte zuerst die Verbindung zum Netzanschluss getrennt werden, bevor der Steckverbinder am Produkt getrennt wird.

DER SPANNUNGSANSCHLUSS DARF NIE VOM SCHUTZLEITER GETRENNT WERDEN, ES IST ILLEGAL UND GEFÄHRLICH!

## 5.4 Auspacken

Der Lautsprecher wurde in einem einwandfreien Zustand ausgeliefert. Packen Sie den Lautsprecher vorsichtig aus und überprüfen Sie diesen auf sichtbare Schäden. Melden Sie diese gegebenenfalls sofort ihrem Händler. Heben Sie die Verpackung auf, falls Sie den Lautsprecher zu einem späteren Zeitpunkt erneut transportieren müssen.

## 5.5 Inhalt des Versandkartons

- ◀ Lautsprecher TS56SP bzw. TS56KSP
- ◀ Powercon-Netzkabel
- ◀ Technische Beschreibung und Bedienungsanleitung

## 5.6 Klimatische Bedingungen

Achten Sie bitte darauf, dass folgende klimatische Bedingungen in Ihrem Hörraum eingehalten werden:

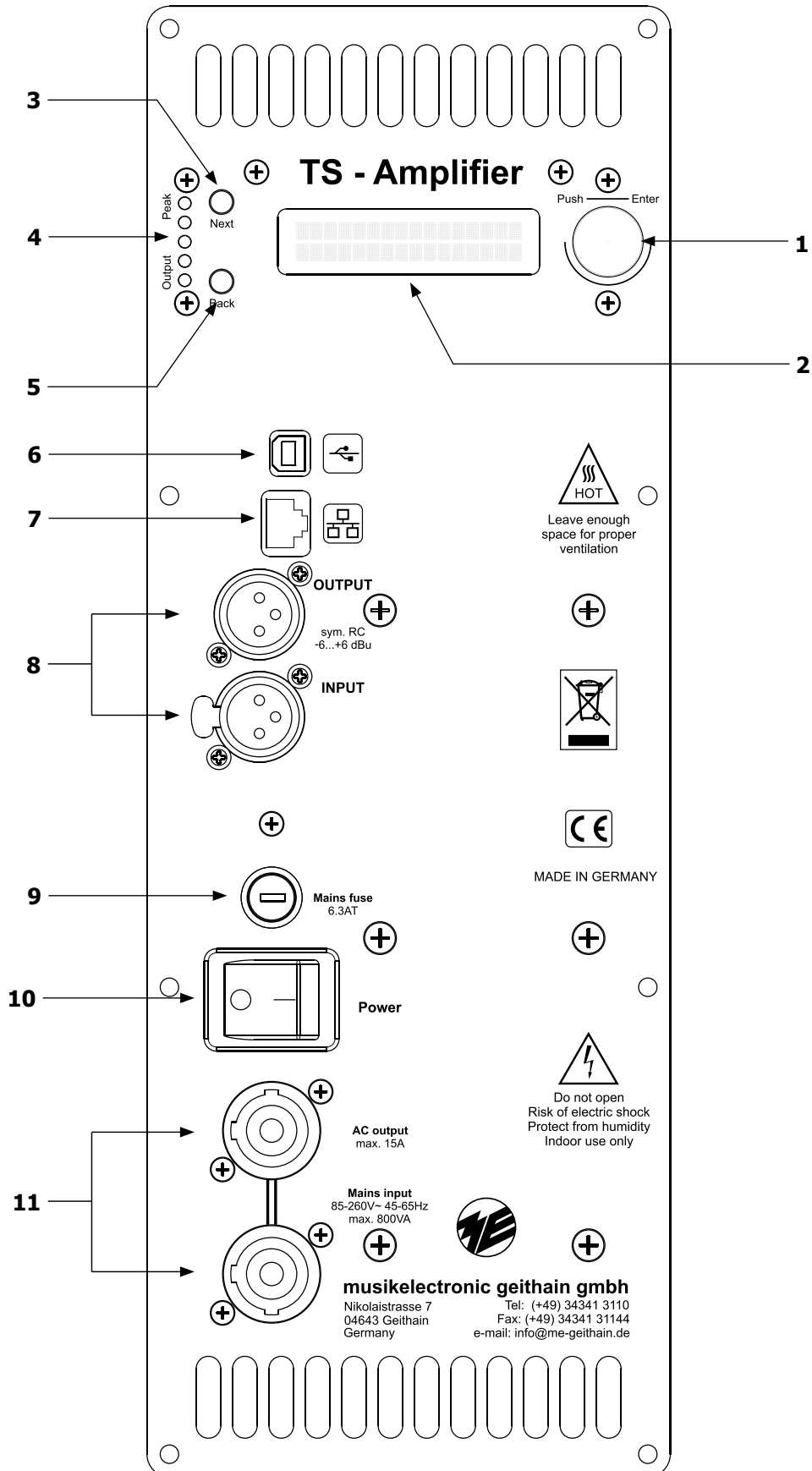
- ◀ Arbeitstemperaturbereich            +15 °C ... +35 °C
- ◀ Lagertemperaturbereich            -25 °C ... +45 °C
- ◀ Relative Luftfeuchte                    45 % ... 75 %



## **5.7 Garantiehinweise**

Ein Öffnen des Gerätes von nicht autorisiertem Personal führt zum Erlöschen der Garantieansprüche. Bei Zerstörung durch Überlastung, unsachgemäße Handhabung oder äußere Einwirkung bestehen keine Garantieansprüche.

6 Bedien- und Anschlusselemente



**Drehgeber (1)**

Dient der Bedienung des Gerätes und übernimmt dabei Funktionen der Navigation im Menü sowie der Parametrierung (siehe Kapitel „8 Bedienung und Konfiguration des Verstärkers“ auf Seite 21).

**LCD-Display (2)**

Auf dem 2×20-Zeichen-Display werden alle Nutzerinteraktionen und Statusanzeigen ausgegeben. Es lässt sich im Betrieb dimmen und abschalten.

**NEXT-Button (3)**

Dient der Bedienung des Gerätes und übernimmt dabei Funktionen der Navigation im Menü sowie der Parametrierung (siehe Kapitel „8 Bedienung und Konfiguration des Verstärkers“ auf Seite 21).

**LED-Aussteuerungsanzeige (4)**

Zeigt am Gerät die Aussteuerung und eventuelles Limiting oder Clipping an.

**BACK-Button (5)**

Dient der Bedienung des Gerätes und übernimmt dabei Funktionen der Navigation im Menü sowie der Parametrierung (siehe Kapitel „8 Bedienung und Konfiguration des Verstärkers“ auf Seite 21).

**USB-Buchse Typ B (6)**

Kann benutzt werden, um das Gerät mit der Software ME Geithain DSP Control zu konfigurieren.

**Ethernet-Buchse 10/100 Mbit/s RJ-45 (7)**

Konfigurationsschnittstelle, die den Zugriff mit ME Geithain DSP Control in einem Standard TCP/IP Netzwerk erlaubt.

**LINE In-/Output XLR3 F/M (8)**

Symmetrische Ein- und / oder Ausgangssteckverbinder, für Eingangssignale bis +6 dBu.

**Sicherungshalter (9)**

Gerätefeinsicherung mit 6,3 A T, 6,3 × 32 mm, zum entriegeln nach links drehen, zum verriegeln nach rechts drehen.

**Ein/Aus-Schalter (10)**

Dieser Schalter nimmt eine Netztrennung vor und schaltet das Gerät komplett ab.

**Spannungsversorgung mit Powercon In/Out (11)**

Verbindung zum Netz und gegebenenfalls Versorgung eines weiteren Lautsprechers bis max. 15 A.

## **7 Installation und Inbetriebnahme**

Bei der Installation ist auf ausreichende Konvektion an der Kühlfläche zu achten.

### **7.1 Montage und Positionierung**

#### **7.1.1 Hinweise zur Montage und Aufhängung der Lautsprecher**

Das Aufhängen der Lautsprecher darf nur von geschultem Fachpersonal durchgeführt werden.

Den beigefügten Hinweisen für Lautsprecher und Montagezubehör ist Folge zu leisten sowie nationale Vorschriften zu beachten.

Jeder Lautsprecher ist an einem zusätzlichen unabhängigen Aufhängepunkt zu sichern. Das gilt auch für Lautsprecher, die grundsätzlich an zwei Aufhängepunkten angebracht werden. Die zusätzliche Sicherung ist so anzubringen, dass bei einem Ausfall der primären Aufhängung die zweite Aufhängung den Lautsprecher hält, ohne dass das Gerät fällt oder schwingen kann. Es ist darauf zu achten, dass alle Verbindungen gegen Selbstlösen gesichert sind und nur zulässige, statisch geprüfte und ausreichend dimensionierte Halterungen, Anschlagmittel, Seile und Ketten verwendet werden.

#### **7.1.2 Hinweise zur Aufstellung der Lautsprecher**

Die Lautsprecher sind so aufzustellen, dass sie nicht um- oder herabfallen können und dadurch Sach- oder Personenschäden verursachen. Übereinander gestellte Lautsprecher sind daher mit Zurrgurten zu sichern. Kabel müssen so verlegt werden, dass niemand darüber stolpern kann.

Die Standsicherheit von gestapelten Systemen (dazu zählen auch Stative und Distanzrohre) ist gegeben, wenn die folgende Forderung erfüllt ist:

Gestapelte Systeme dürfen selbst dann nicht umfallen, wenn sie um 10° in jede Richtung geneigt werden. Wenn die Forderung nicht erfüllt werden kann, sind geeignete Maßnahmen zur Sicherung zu ergreifen. Zu den geeigneten Maßnahmen zählen das Angurten an einem passenden Unterbau oder die Befestigung mit Sicherungsgurten.

#### **7.1.3 Richtige Ausrichtung der Lautsprecher**

Der Raum hat erheblichen Einfluss auf das hörbare Ergebnis der Beschallung, weshalb sich keine allgemeingültigen Aussagen treffen lassen. Eine zielbewusste Ausrichtung der Lautsprechersysteme kann jedoch eine hörbare Qualitätssteigerung erzielen.

Mittel- und Hochtonsysteme sollten über Kopfhöhe der Zuhörer angebracht werden, damit die Schallausbreitung nicht beeinflusst wird. Lautsprecher sollten in den meisten Anwendungsfällen hoch aufgehängt werden, um eine gleichmäßige Schallausbreitung im Raum zu gewährleisten. Bei niedriger angebrachten Lautsprechern ist der Lautstärkeunterschied zwischen den vorderen und

hinteren Plätzen größer, als bei Systemen, die höher angebracht wurden. Auch hier gilt, dass diese Empfehlung in Abhängigkeit vom Raum variiert werden kann.

#### **7.1.4 Halterungs- und Befestigungselemente**

Halterungs- und Befestigungselemente zur Decken-, Wand- und Stativmontage oder kundenspezifische Sonderlösungen sind auf Anfrage beim Händler oder Hersteller verfügbar.

### **7.2 Inbetriebnahme der Lautsprecher**

Vor der Nutzung sollten die Lautsprecher immer einer Sichtkontrolle und einem Funktionstest unterzogen werden. Sollte es Zweifel an der richtigen Funktion oder der Sicherheit eines Lautsprechers geben, darf dieser nicht verwendet werden.

Wenn Kettenzüge verwendet werden, muss sichergestellt werden, dass sich niemand unter den Lautsprechern oder in deren Einzugsbereich aufhält.

#### **7.2.1 Sichtkontrolle**

Um das Risiko von Unfällen durch den Ausfall oder Fehlfunktion einer Komponente zu verringern, müssen alle Systeme regelmäßig kontrolliert werden.

- ◀ Sichtkontrolle aller Außenteile auf offensichtliche Schäden (Kratzer, Zerstörungen jeder Art)
- ◀ Sichtkontrolle des Montagezubehörs auf offensichtliche Schäden (Kratzer, Rost)
- ◀ Untersuchung des Frontgitters auf sichere Befestigung
- ◀ Regelmäßige Wartung der Halteösen mit WD-40 oder einem ähnlichen Produkt

#### **7.2.2 Funktionsprüfung**

- ◀ Wenn sichergestellt ist, dass das System betriebsbereit ist, kann der Pegel am Mischpult angehoben werden. Danach können alle Pegel der Topteile und der Basssysteme angepasst werden.
- ◀ Die Feinjustierung der Systeme kann auch ohne die Software ME Geithain DSP Control direkt an den Bedienelementen der TS...SP-Lautsprecher erfolgen.
- ◀ Wenn das System abgeschaltet werden soll, sollten als erstes die Lautsprecher von der Netzspannung getrennt werden. Daraufhin können die übrigen Geräte abgeschaltet werden.

### 7.3 Verkabelung

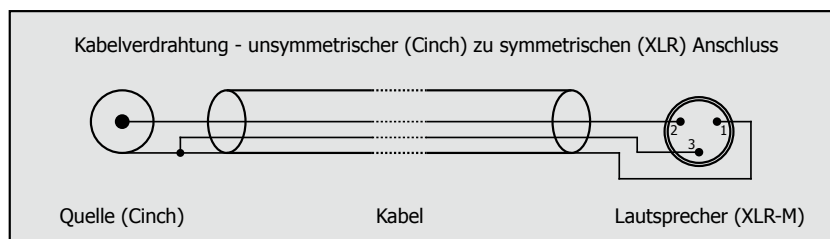
- ◀ Das komplette Equipment muss ausgeschaltet sein und es muss sichergestellt werden, dass die Lautsprecher nicht an eine Spannungsquelle angeschlossen sind.
- ◀ Es dürfen nur Kabel verwendet werden, die den nationalen Sicherheitsanforderungen entsprechen. Vor der Verwendung sind die Kabel auf Schäden (z. B. durch Knicke) zu überprüfen.
- ◀ Zuerst sollten die Peripheriegeräte (Mixer, Effektgeräte, usw.) eingeschaltet werden und erst als letztes sollten die Lautsprecher an die Spannungsversorgung angeschlossen werden. Diese Einschaltreihenfolge sollte immer befolgt werden, anderenfalls könnten Schaltgeräusche die Systeme beschädigen.
- ◀ Wenn Störgeräusche auftreten, sollten alle Geräte in umgekehrter Reihenfolge abgeschaltet und alle Kabelverbindungen überprüft werden. Danach sollten die Peripheriegeräte eingeschaltet und diese auf Störungen hin überprüft werden.
- ◀ Bei Festinstallationen ist eine dauerhafte Verbindung mit dem Netzwerk empfehlenswert, um die Fernwartungs- bzw. Konfigurationsmöglichkeiten der Lautsprecher zu nutzen.
- ◀ Alle Kabel sind so zu verlegen, dass niemand darüber stolpern kann.

### 7.4 Kabelbeschaltung

Der Eingang des integrierten Verstärkers ist elektronisch symmetrisch ausgeführt. Wenn Ihre Signalquelle ebenfalls über symmetrische Anschlüsse verfügt, verwenden Sie bitte ein entsprechend der Tabelle verdrahtetes Kabel:

	<b>Symmetrischer Anschluss (Lautsprecher)</b>	<b>Symmetrischer Anschluss (Signalquelle)</b>	<b>Unsymmetrischer Anschluss (Signalquelle)</b>
	<b>XLR</b>	<b>XLR</b>	<b>Cinch</b>
Erde	Pin 1	Pin 1	Gehäuse
Signal +	Pin 2	Pin 2	Spitze
Signal -	Pin 3	Pin 3	Gehäuse

Wenn Sie eine Signalquelle mit unsymmetrischen Ausgängen (Cinch) nutzen, müssen Sie eine Zwangssymmetrierung der Verbindungskabel vornehmen. Dadurch werden Brumm- und andere Störgeräusche vermieden. Die Tabelle und die nachstehende Abbildung zeigen Ihnen die Verdrahtung.



## 8 Bedienung und Konfiguration des Verstärkers

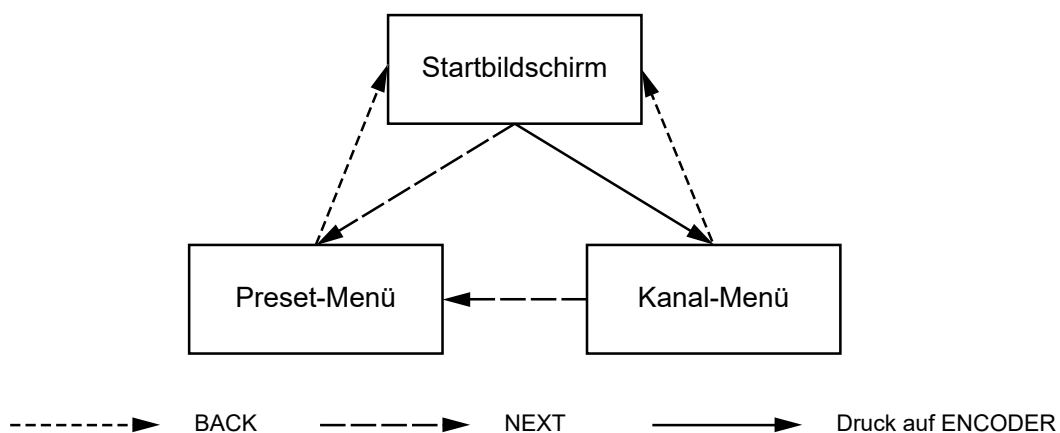
Der TS56SP bzw. TS56KSP können sowohl direkt am Gerät konfiguriert oder komfortabel mittels ME Geithain DSP Control am Rechner eingestellt werden.

### 8.1 Desktop-Software ME Geithain DSP Control

Der TS56SP bzw. TS56KSP lassen sich durch den integrierten USB- oder RJ-45-Port von einem Personal Computer (IBM-PC oder Macintosh) konfigurieren und überwachen. Die Software sowie eine Bedienungsanleitung werden auf der Website der Musikelectronic Geithain GmbH zum Download angeboten.

### 8.2 Menüstruktur

Nach dem Einschalten des TS56SP bzw. TS56KSP wird im Display der Startbildschirm mit Geräte- und dem aktuell geladenen Preset angezeigt. Dem Startbildschirm ist das Preset-Menü untergeordnet, in dem Presets geladen und gespeichert, die Seriennummer des DSP-Moduls angezeigt und der LOCKED-Status eingestellt werden können. Die Signalverarbeitungsparameter des aktuell geladenen Presets werden im Kanal-Menü konfiguriert. Erfolgt in den unteren beiden Bedienebenen keine Eingabe, kehrt der Verstärker in den Startbildschirm zurück.



*Navigation zwischen den Menüs*

### 8.3 Startbildschirm

Der Startbildschirm (engl. Home screen) zeigt in der ersten Zeile des Displays den Gerätenamen an. Im Auslieferungszustand entspricht dieser der Typenbezeichnung des Lautsprechers. In der zweiten Zeile steht zuerst die Nummer des aktuellen Presets, gefolgt von dessen Bezeichnung. Ein „\*“ am Ende der Zeile zeigt dem Nutzer an, dass der TS56SP bzw. TS56KSP gerade beschäftigt ist (Laden

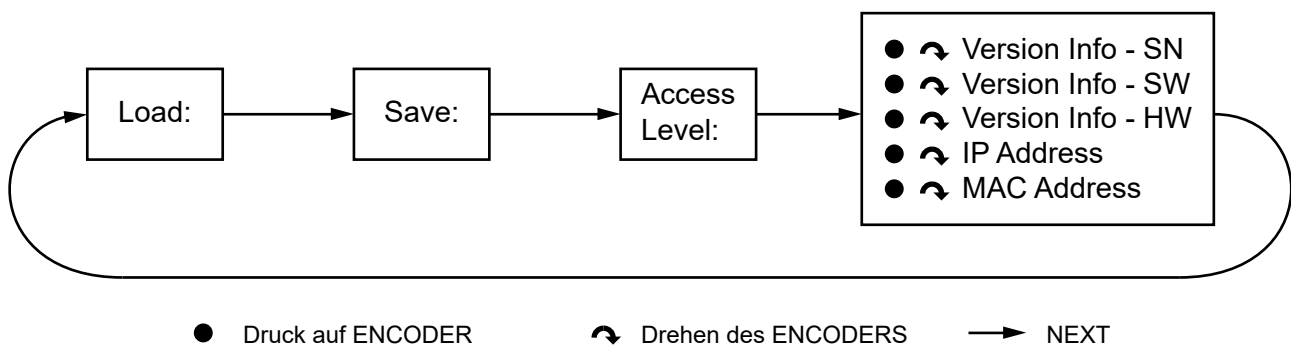
eines Presets, Synchronisation mit der PC-Software, etc.). Währenddessen ist eine Bedienung des Gerätes nicht möglich.

Ein „!“ statt der Preset-Nummer weist darauf hin, dass ungespeicherte Änderungen der aktuellen Konfiguration vorliegen.

#### 8.4 Preset-Menü

Das Preset-Menü (engl. Preset menu) kann jederzeit durch einen Druck auf NEXT erreicht werden. Der erste Menüpunkt ist LOAD, mit dem ein gespeichertes Preset geladen werden kann. Mit jedem weiteren Druck auf NEXT wird sich weiter durch das Preset-Menü bewegt. Durch Drehung kann zwischen den Presets gewählt und durch einen Druck auf den Drehgeber ein Preset ausgewählt werden. Ein weiterer Menüpunkt fragt daraufhin nach einer Bestätigung durch die Auswahl von YES und anschließendem Druck auf den Drehgeber. Der Vorgang kann durch Auswählen von NO oder einen Druck auf NEXT oder BACK abgebrochen werden und der Nutzer erreicht wieder den Startbildschirm. Das Preset mit der Nummer 1 im Gerät ist dabei immer die Werkseinstellung. Dieses Preset kann nicht überschrieben werden, damit über dieses Preset die Werkseinstellungen wieder geladen werden können.

Die Bedienung des Menüpunkts SAVE erfolgt auf die gleiche Art und Weise. Nach der Wahl eines Speicherortes muss ein Name für das Preset eingegeben werden. Dieser Vorgang wird in Abschnitt „8.6 Eingabe von Namen und Passwörtern“ auf Seite 25 näher beschrieben.



#### *Menüpunkte innerhalb des Preset-Menüs*

Auf den Menüpunkt SAVE folgt das Access Level. Wird der LOCKED-Status ausgewählt, muss ein Passwort eingegeben werden, was in Abschnitt „8.6 Eingabe von Namen und Passwörtern“ auf Seite 25 beschrieben wird.

Der letzte Punkt im Preset-Menü ist das Infopanel, das durch Drehung oder Druck auf den Drehgeber eingesehen werden kann. Es werden die aktuelle Hardware-Version, die Seriennummer des DSP-Moduls, die Software-Version sowie die IP- und Mac-Adresse des Geräts angezeigt.

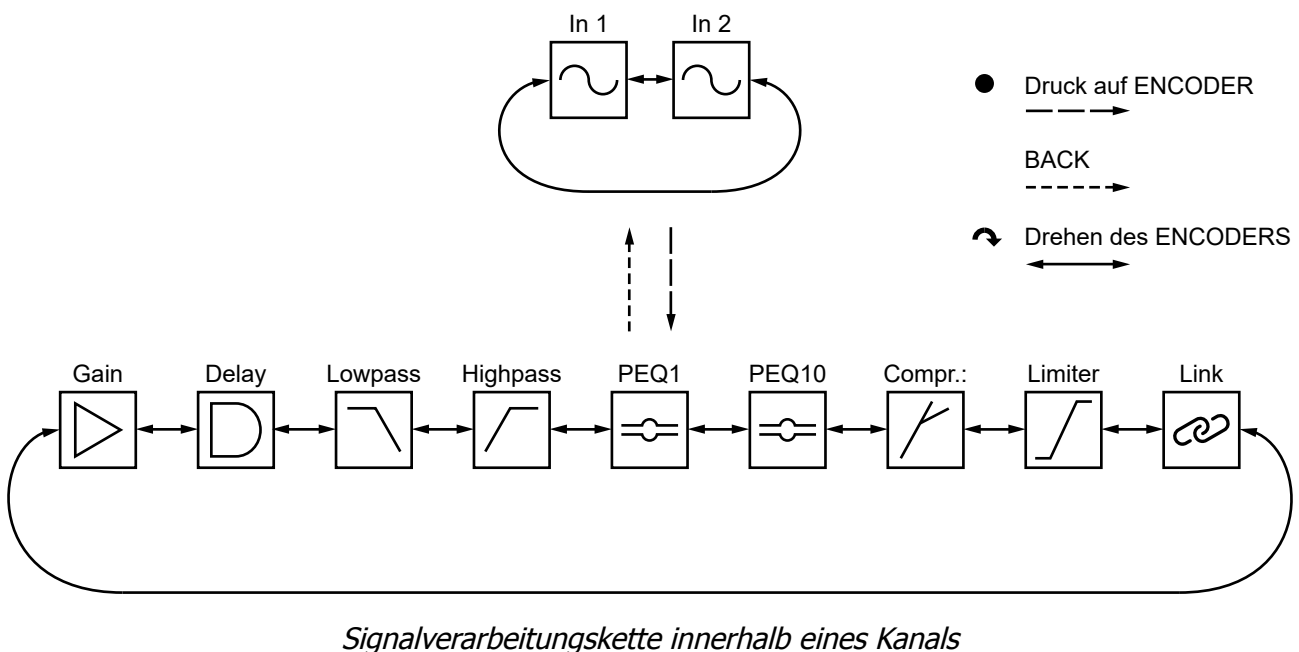


## 8.5 Kanal-Menü

Im Kanal-Menü (engl. Channel menu) kann zwischen den Eingängen gewählt und die Parameter innerhalb der Signalverarbeitungskette für den jeweiligen Kanal verändert werden. Das Kanal-Menü wird durch Druck auf den Drehgeber erreicht. In der ersten Zeile steht zuerst der aktuelle Eingang, ein Anzeigepfeil und dann der aktuelle Einstellungsunterpunkt. Wenn in der ersten Zeile ein Linkspfeil angezeigt wird, können über den Drehgeber die Eingänge ausgewählt und über einen Druck auf diesen aufgerufen werden. Zeigt das Display einen Rechtspfeil an, können die in der ersten Zeile angezeigten Unterpunkte wie bei den Eingängen mit dem Drehgeber ausgewählt werden. Wird kein Anzeigepfeil zwischen Eingang und Einstellungsunterpunkt dargestellt, kann über den Drehgeber der angezeigte Parameter verändert werden. Mit einem Druck auf den Drehgeber kann durch die Parameter der Einstellungsunterpunkte gewechselt werden, wenn mehrere Parameter zu diesem Unterpunkt vorhanden sind. Ein Druck auf NEXT oder BACK bestätigt die Änderung. Ein Druck auf NEXT führt zurück in das Preset-Menü, ein Druck auf BACK lässt den Rechtspfeil wieder erscheinen, um zwischen den Einstellungsunterpunkten auszuwählen. Die Änderungen bleiben im Speicher, bis ein neues Preset geladen wird, auch wenn das Gerät zwischenzeitlich ausgeschaltet wird.

Die Eingangskanäle sind dabei:

- ◀ In 1: analog
- ◀ In 2: ungenutzt



- Gain Ermöglicht die Anpassung der Verstärkung eines Kanals, um beispielsweise die Balance einzustellen.
- ◀ Mute: -48 dB... +12 dB
- Delay: In diesem Menü lässt sich jedes Eingangssignal verzögern, um beispielsweise Entfernungsunterschiede in einem 5.1 Set-up zu kompensieren.
- ◀ 0...800 ms
  - ◀ 0...900.94 ft
  - ◀ 0...274.6 m
- LowPass: Ermöglicht das Einstellen einer Tiefpassfilterung des Eingangssignals mit unterschiedlicher Flankensteilheit, Filtercharakteristik und variabler Frequenz.
- ◀ Freq: 50 Hz... 20.000 Hz
  - ◀ Type: BUT 6, 12, 18, 24 dB; BES 6, 12, 18, 24 dB; LR 12, 24 dB
  - ◀ Enabled: Off...On
- HighPass: Ermöglicht das Einstellen einer Hochpassfilterung der Eingangssignale, mit den gleichen Einstellparametern wie das Tiefpassfilter, um beispielsweise in einem 5.1 Set-up den Bassanteil aus den Satelliten zu filtern.
- ◀ Freq: 20 Hz... 20.000 Hz
  - ◀ Type: BUT 6, 12, 18, 24 dB; BES 6, 12, 18, 24 dB; LR 12, 24 dB
  - ◀ Enabled: Off...On
- PEQ1...10: Parametrische Filter, die zur Anpassung an die raumakustischen Gegebenheiten genutzt werden können.
- ◀ Gain: -12 ... 12 dB
  - ◀ Freq: 20 Hz... 20.000 Hz
  - ◀ Type: Bell, Notch, High Shelf, Low Shelf, Allpass, Band Pass, High Pass, Low Pass
  - ◀ Enabled: Off...On
  - ◀ Q: 0,1 ... 25

Compressor: Kompressor für den jeweiligen Kanal.

- ◀ Thr.: -48 dBu ... 24 dBu
- ◀ Att.: 1 ... 10.000 ms
- ◀ Hold: 0 ... 10.000 ms
- ◀ Rel.: 1 ... 10.000 ms
- ◀ Ratio: 1,20:1 ... inf:1
- ◀ Gain: -12 dB ... 12 dB

Limiter: Limiter für das Eingangssignal.

- ◀ Thr.: -48 dBu ... 24 dBu
- ◀ Rel.: 10 ... 100 dB/s

Link: Ermöglicht die analogen wie auch die digitalen Eingangssignale zu Gruppieren, womit die Einstellungen des linken Kanals automatisch in den rechten übernommen werden.

- ◀ Off... On

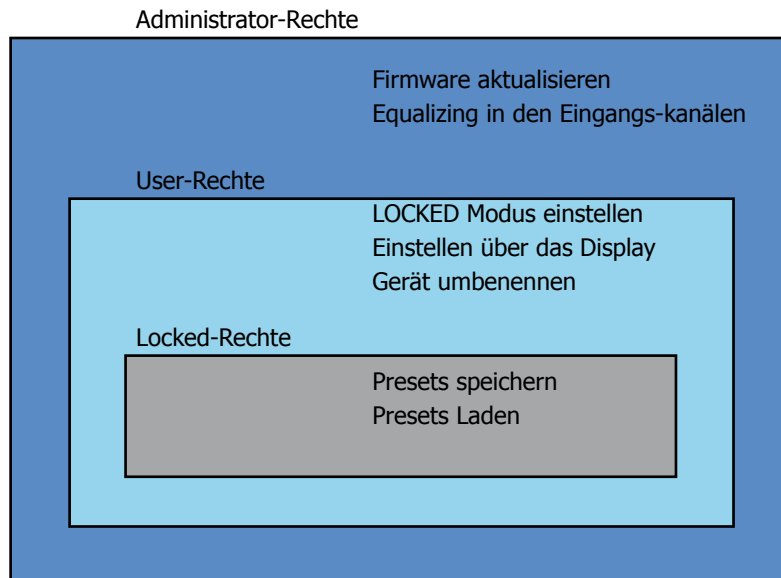
## 8.6 Eingabe von Namen und Passwörtern

Um Zeichenketten wie Namen und Passwörter über das Panel einzugeben, wird über den Drehgeber ein Zeichen ausgewählt und per Druck auf den Drehgeber bestätigt. Der Cursor springt daraufhin eine Stelle weiter nach rechts. Durch einen Druck auf BACK springt der Cursor eine Stelle zurück nach links.

Zur Bestätigung des eingegebenen Namens muss auf NEXT gedrückt werden. Zum Freischalten einer passwortgeschützten Funktion genügt die Eingabe des richtigen Passworts.

## 9 Nutzerrechte

Das Gerät gliedert sich in drei Benutzerebenen mit unterschiedlichen Berechtigungen: LOCKED, USER und ADMINISTRATOR. Die Ebenen USER und ADMINISTRATOR sind durch Passwörter geschützt. Die LOCKED-Ebene soll verhindern, dass Unberechtigte die Konfiguration des Geräts verändern. Das Gerät kann entweder im Modus LOCKED oder USER gestartet werden.



### Standardpasswörter

- ◀ ADMINISTRATOR: TsAmAD7
- ◀ USER: tSAmPUr4

**10 Fehlersuche**

Fehlerbeschreibung	Fehlerursache	Fehlerbehebung
Bildschirm Dunkel	Gerät im Stand-by	Druck auf eine beliebige Taste
	Gerät ausgeschaltet	Vergewissern Sie sich, dass das Gerät eingeschaltet ist
Kein Ton	Lautsprecher nicht richtig angeschlossen	Kontrollieren Sie die XLR-Verbindungen zu den Lautsprechern
	Ein-/Ausgänge gemutet	Stummschaltung am Gerät oder in der Software deaktivieren
	Kein Eingangssignal vorhanden	Legen Sie ein analoges Eingangssignal an
Gerät wird im Netzwerk nicht erkannt	Netzwerkkabel defekt	Tauschen Sie das Netzwerkkabel
	Kein DHCP im Netzwerk	Verbinden Sie sich direkt mit einem Kabel zwischen PC und Verstärker und prüfen Sie die Netzwerkeinstellungen des Geräts

## **11 Notizen**



BDA\_TS56SP\_TS56KSP\_15.05.2018\_DEV07



**musikelectronic geithain gmbh**

STUDIOTECHNIK - HIGHENDTECHNIK - BESCHALLUNGSTECHNIK

Nikolaistraße 7  
04643 Geithain / Germany

Tel: +49 (0) 34341 3110  
Fax: +49 (0) 34341 31144

E-Mail: [info@me-geithain.de](mailto:info@me-geithain.de)

**[www.me-geithain.de](http://www.me-geithain.de)**